

HAFİF ve AĞIR TAŞITLAR İÇİN

TAŞINABİLİR

FREN TEST CİHAZI

BM 20200



BM 20200

BM20200 mobil cihaz sizin istek ve talebinizi karşılayacak biçimde yüklenebilir.

Standart ekran:

- Hafif ve ağır araçlar fren kuvvetlerinin ayrı okunması için çiftli analog ekran
- Rulo dönüş yönünün dijital gösterimi
- Kaydedilen aksın dijital gösterimi

Aşağıdakilerin bazıları opsiyoneldir.

Ekran opsiyonları:

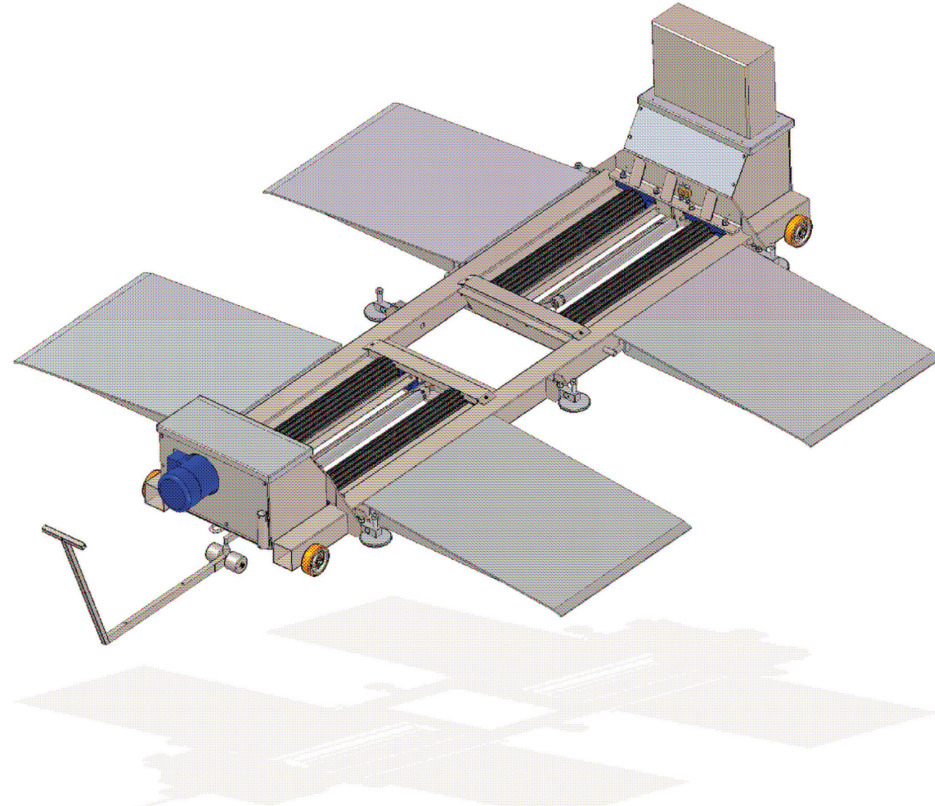
- Fren kuvvet farkının dijital okunması
- Ovalliğin dijital okunması
- Aks ağırlığının dijital okunması
- Fren veriminin dijital okunması
- Pm ve Px hava basıncının dijital okunması
- Pedal kuvvetinin dijital okunması

Diğer Opsiyonlar:

- PC bağlantılı olarak hazırlanmıştır. (Windows VI Database Manager veya Windows Brake Perfect)
- Infra-red uzaktan kumanda
- A4 formatında lazer yazıcı
- Kablosuz basınç sensörleri
- Taşıma römorku

Rulo kasası opsiyonları:

- Ön ayarlı kayma kontrol sistemi
- 2 devirli motor
- Yük simülatörü
- Çift yönlü test
- Otomatik ağırlık ölçme (6 hücreli)

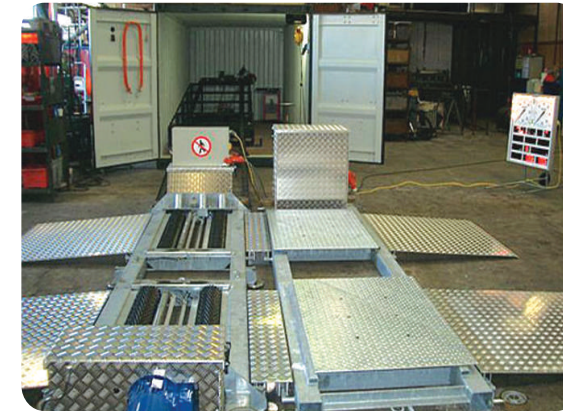


- 20.000 kg'a kadar olan hafif ve ağır araçlar için Fren Test Cihazı.
- BM20200 araç muayene istasyonlarında sabit fren test cihazı olarak kullanıldığı gibi mobil olarak da kullanılır.
- Kullanıma hazırdır (harici enerji gerekir) tek kişi tarafından kullanılır.
- Tüm test verilerini okumanız için büyük ve kolay görülebilen analog ve dijital ekran.
- Test sonuçlarının otomatik hesaplanması ve alınması.
- RS232 port çıkışı veri toplama içindir.
- Isıl işlemli galvaniz rulo kasası uzun ömürlü ve sorunsuzdur.

HAFİF ve AĞIR TAŞITLAR İÇİN

TAŞINABİLİR

FREN TEST CİHAZI



BM 20200

BM 20200

FRENTEKNİK OTO SAN. ve TİC. LTD. ŞTİ.

Dolapdere Sanayi Sitesi 17. Ada No:52 34306 İkitelli - İSTANBUL

Tel: (212) 549 99 77 Fax: (212) 549 55 73

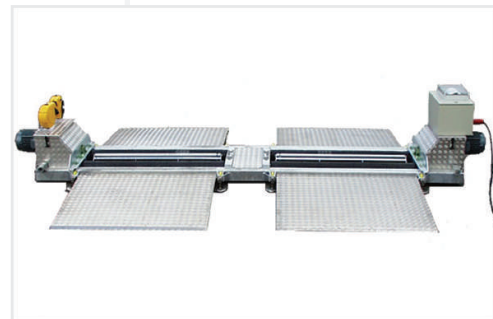
e-mail: pazarlama@frenteknik.com http://www.frenteknik.com

Dolapdere Sanayi Sitesi 17. Ada No:52 34306 İkitelli - İSTANBUL Tel: (212) 549 99 77 Fax: (212) 549 55 73

e-mail: pazarlama@frenteknik.com http://www.frenteknik.com

BM 20200
HAFİF VE AĞIR TİCARİ ARAÇLAR İÇİN
TAŞINABİLİR FREN TEST CİHAZI
DONANIM ÖZELLİKLERİ

		BM 20200 Basic	BM 20200 Standart	BM 20200 Standart Plus	BM 20200 FRN
Taşınabilir cihaz		+	+	+	+
Test kapasitesi (maks. dingil ağırlığı)	Ton	16	16	16	16
Motor gücü	kW	2 x 11	2 x 11	2 x 11	2 x 11
Test hızı	Km/h	2,0	2,0	2,0	2,0
Rulo boyu	mm	1000	1000	1000	1000
Rulo çapı	mm	150	150	150	150
Min. Tekerlek iz genişliği	mm	800	800	800	800
Maks. Tekerlek iz genişliği	mm	2800	2800	2800	2800
Radyo kumandalı basınç manometresi adedi		-	2	2	3
Yük simülatörü (pnomatik dingilden çekmeli)		-	-	+	+
Epoksi kaplamalı rulolar		+	+	+	+
Taşınabilir gösterge (2 adet analog ibre, dijital göstergeler)		+	+	+	+
Alüminyum rampa 4 adet		+	+	+	+
IR uzaktan kumanda		+	+	+	-
Yazılım (İNGİLİZCE) (yazılım yazıcıya yüklü olarak gelir)		+	-	-	-
Yazılım (TÜRKÇE) "FREN TEST ÇIKTISI"		-	+	+	+
Yazılım (TÜRKÇE) "FREN TEST YORUMLAMA"		-	+	+	+
Yazılım (TÜRKÇE) "GÖZLE MUAYENE"		-	-	-	+
PDA için yazılım		-	-	-	+
PDA (HP)		-	-	-	+
Bilgisayar		-	+	+	+
Bilgisayar kabini		-	+	+	+
Yazıcı (inkjet)		-	+	+	+
Yazıcı (yazılım yüklü)		+	-	-	-
Yazıcı dolabı		+	-	-	-
Elektrik ihtiyacı		3faz/380V 63 A	3faz/380V 63 A	3faz/380V 63 A	3faz/380V 63 A



BM 20200
HAFİF VE AĞIR TİCARİ ARAÇLAR İÇİN
TAŞINABİLİR FREN TEST CİHAZI
İLE YAPILABİLECEKLER

	BM 20200 Basic	BM 20200 Standart	BM 20200 Standart Plus	BM 20200 FRN
Taşınabilir (Kanala gerek olmadan herhangi bir yerde kullanım avantajı)	+	+	+	+
Araç muayenesine yeterlilik	+	+	+	+
Kanal ihtiyacı	-	-	-	-
Fren kuvvetlerinin ölçülmesi	+	+	+	+
Sağ - sol fren kuvvet farklarının ölçümü	+	+	+	+
Sağ - sol ovalite ölçümü	-	+	+	+
Otomatik ağırlık ölçümü	+	+	+	+
Mekanik motor freni (aracın test cihazından kolayca çıkmasını sağlar)	-	+	+	+
Uzaktan kumanda ile çalıştırma	+	+	+	-
PDA ile çalıştırma	-	-	-	+
Ölçümlerin radyo kumandalı basınç manometresi ile yapılabilmesi	-	+	+	+
Bilgisayara gerek olmaksızın fren testi yapabilme	+	-	-	-
Tek hız	+	+	+	+
İki hız	-	ops	ops	ops
Çift yönlü çalışma imkanı	-	ops	ops	ops
4 x 4 Araç testi yapabilme	-	ops	ops	ops
Boş aracın yüklü testinin yapılabilmesi	-	-	+	+
Taşınabilir gösterge (ekran özellikleri)	+	+	+	+
Gösterge Özellikleri :				
Fren kuvvetlerinin ayrı okunması için çiftli analog gösterge	+	+	+	+
Rulo dönüş yönünün dijital gösterimi	+	+	+	+
Ölçüm yapılan dingilin dijital gösterimi	+	+	+	+
Fren kuvvet farkının dijital okunması	+	+	+	+
Ovallığın dijital okunması	-	+	+	+
Dingil ağırlığının dijital okunması	+	+	+	+
Fren veriminin dijital okunması	+	+	+	+
Hava basınçlarının dijital okunması	-	+	+	+
Fren test analizi ve detaylı rapor çıktısı alabilme	-	+	+	+
Fren test çıktısı Türkçe	-	+	+	+
Fren test çıktısı İngilizce	+	-	-	-
Gözle muayene yapabilme	-	-	-	+
Verilerin bilgisayarda saklanabilmesi	-	+	+	+