

OTOMOBİL ve HAFİF TİCARİ ARAÇLAR İÇİN

SABİT

FREN TEST CİHAZI

BM 4010

BM 4010

BM4010 TURBO ekipmanları talep ve istekleriniz doğrultusunda karşılanabilir.

Standart ekran:

- Fren kuvvetinin analog okundusu
- Fren kuvveti dengesizliklerinin (% olarak) Digital okundusu.
- Dönen ruloların digital göstergesi
- Opsiyonlardan bazıları aşağıda tanımlanmıştır:

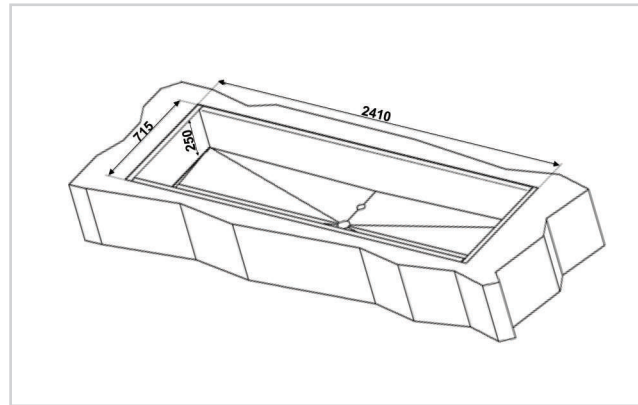
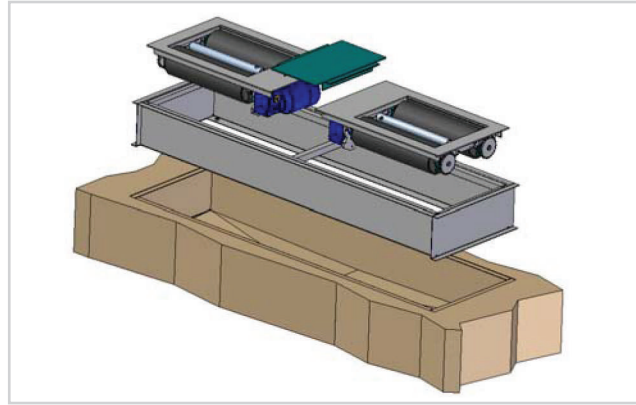
Ekran Opsiyonları:

- Dengesiz Fren kuvvetinin Digital okundusu.
- Ovalitenin Digital okundusu.
- Aks ağırlığının Digital okundusu.
- Fren veriminin Digital okundusu.
- Pedal kuvvetinin Digital okundusu.

Opsiyonlar:

- Infra-red uzaktan kumanda sistemi
- A4 formatında çıktı veren yazıcı
- Tarih/zaman ve grafiksel çıktı.
- Duvar montesi için ünite
- PDA sistemi
- PC bağlantısı (BM FlexCheck'e göre hazırlanmış)
- 4x4 araç test edebilme özelliği
- Süspansiyon testi
- Yanal kayma testi (içeri - dışarı).

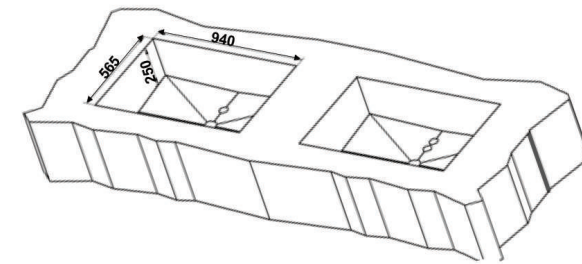
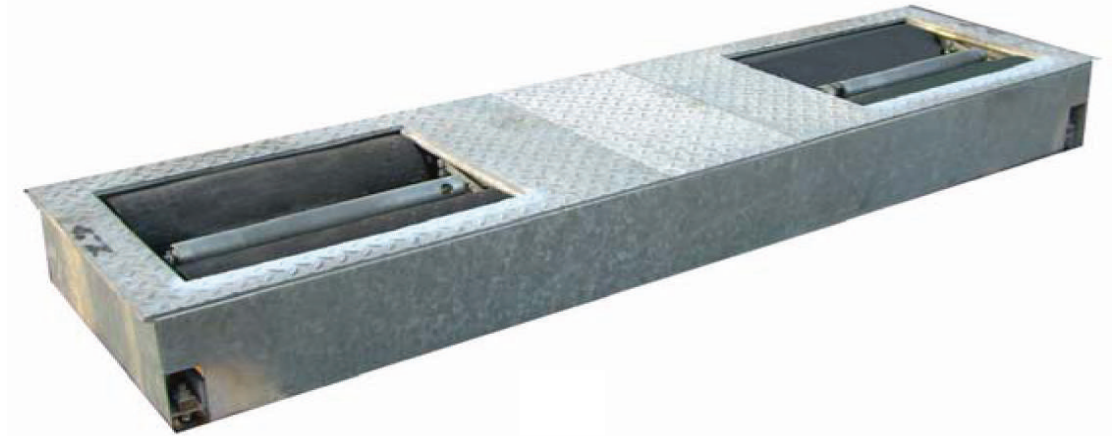
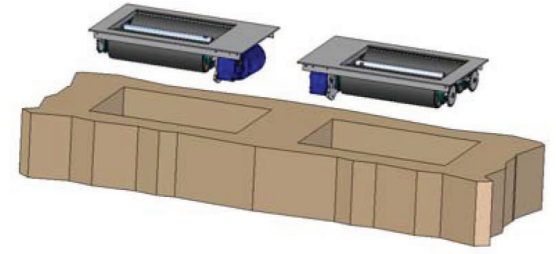
- BM4010 TURBO test cihazı otomobil, van ve motosiklet fren performanslarının etkin ve verimli biçimde test edilmesine ve analizine olanak sağlar.
- İlgili test verilerinin analog ve dijital olarak okunmasına imkan veren büyük ve kolay okunan alüminyum kasalı ekran.
- 50 mm lik kırmızı LED numaralarından oluşan Digital "pencere".
- Bütün test çıktılarının toplamından ve hesaplamalarından oluşan otomatik veriler.
- Veri toplama ve çıktı için RS232 alanı.
- Uzun ve arızasız bir ömür için sıcak galvanizli rulo seti.



OTOMOBİL ve HAFİF TİCARİ ARAÇLAR İÇİN

SABİT

FREN TEST CİHAZI



BM 4010

BM 4010

FRENTEKNİK OTO SAN. ve TİC. LTD. ŞTİ.

Dolapdere Sanayi Sitesi 17. Ada No:52 34306 İkitelli - İSTANBUL
Tel: (212) 549 99 77 Fax: (212) 549 55 73

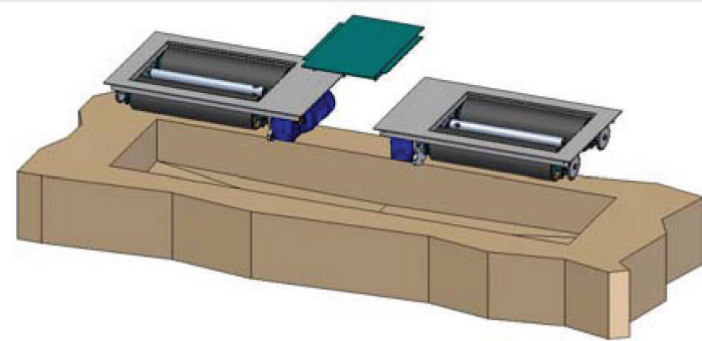
e-mail: pazarlama@frenteknik.com http://www.frenteknik.com

Dolapdere Sanayi Sitesi 17. Ada No:52 34306 İkitelli - İSTANBUL Tel: (212) 549 99 77 Fax: (212) 549 55 73
e-mail: pazarlama@frenteknik.com http://www.frenteknik.com

BM 4010

OTOMOBİL VE HAFİF TİCARİ ARAÇLAR İÇİN SABİT FREN TEST CİHAZI DONANIM ÖZELLİKLERİ

	BM 4010 Basic	BM 4010 Standart -1-	BM 4010 Standart -2-	BM 4010 Standart Plus	BM 4010 FRN
Sabit cihaz	+	+	+	+	+
Test kapasitesi (maks. dingil ağırlığı)	Ton 3,5	3,5	3,5	3,5	3,5
Motor gücü	kW 2 x 2,2	2 x 3,8	2 x 2,2	2 x 2,2	2 x 2,2
Test hızı	Km/h 2,5	5	2,5	2,5	2,5
Rulo boyu	mm 600	600	600	600	600
Rulo çapı	mm 182	182	182	182	182
Min. Tekerlek iz genişliği	mm 850	850	850	850	850
Maks. Tekerlek iz genişliği	mm 2050	2050	2050	2050	2050
Pedal basınç ölçer	-	-	-	-	+
Epoksi kaplamalı rulolar	+	+	+	+	+
Şase	+	+	+	+	+
Yere monteli gösterge (2 adet analog ibre, dijital göstergeler)	+	+	+	+	+
Yazılım (İNGİLİZCE) (yazılım yazıcıya yüklü olarak gelir)	+	-	-	-	-
Yazılım (TÜRKÇE) "FREN TEST ÇIKTISI"	-	+	+	+	+
Yazılım (TÜRKÇE) "FREN TEST YORUMLAMA"	-	-	-	+	+
Yazılım (TÜRKÇE) "GÖZLE MUAYENE"	-	-	-	-	+
PDA için yazılım	-	-	-	-	+
PDA (HP)	-	-	-	-	+
Bilgisayar	-	+	+	+	+
Bilgisayar kabini	-	+	+	+	+
Yazıcı (inkjet)	-	+	+	+	+
Yazıcı (yazılım yüklü)	+	-	-	-	-
Yazıcı dolabı	+	-	-	-	-
Elektrik ihtiyacı	3faz/380V	3faz/380V	3faz/380V	3faz/380V	3faz/380V



BM 4010

OTOMOBİL VE HAFİF TİCARİ ARAÇLAR İÇİN SABİT FREN TEST CİHAZI İLE YAPILABİLECEKLER

	BM 4010 Basic	BM 4010 Standart -1-	BM 4010 Standart -2-	BM 4010 Standart Plus	BM 4010 FRN
Sabit monteli	+	+	+	+	+
Araç muayenesine yeterlilik	+	+	+	+	+
Kanal ihtiyacı		+	+	+	+
Fren kuvvetlerinin ölçülmesi	+	+	+	+	+
Sağ - sol fren kuvvet farklarının ölçümü	+	+	+	+	+
Sağ - sol ovalite ölçümü	-	+	+	+	+
Otomatik ağırlık ölçümü	-	-	-	+	+
Elektrik motor freni (aracın test cihazından kolayca akmasını sağlar)	-	-	-	-	+
Uzaktan kumanda ile çalıştırma	-	ops	ops	ops	-
PDA ile çalıştırma	-	-	-	-	+
Bilgisayara gerek olmaksızın fren testi yapabilmek	+	-	-	-	-
Tek hız	+	+	+	+	+
Çift yönlü çalışma imkanı	-	ops	ops	ops	ops
4 x 4 Araç testi yapabilmek	-	ops	ops	ops	+
Yere monte edilebilir gösterge	+	+	+	+	+
Gösterge Özellikleri :					
Fren kuvvetlerinin ayrı okunması için çiftli analog gösterge	+	+	+	+	+
Fren kuvvet farkının dijital okunması	+	+	+	+	+
Dingil ağırlığının dijital okunması	-	ops	ops	ops	ops
Fren veriminin dijital okunması	ops	ops	ops	ops	ops
Fren test analizi ve detaylı rapor çıktısı alabilme	-	-	-	+	+
Fren test çıktısı Türkçe	-	+	+	+	+
Fren test çıktısı İngilizce	+	-	-	-	-
Gözle muayene yapabilmek	-	-	-	-	+
Verilerin bilgisayarda saklanabilmesi	-	+	+	+	+

